

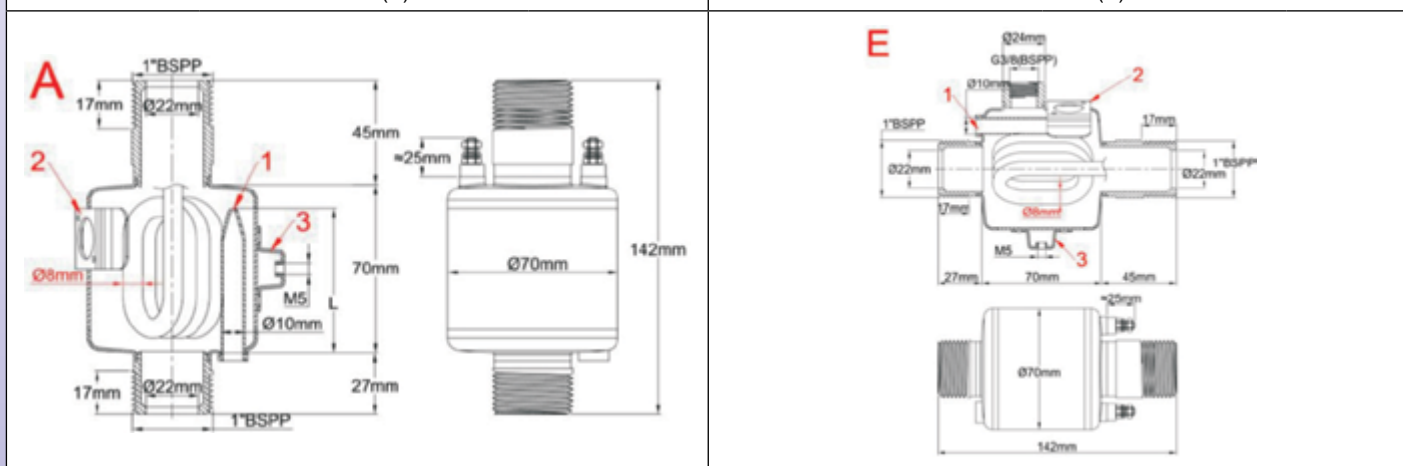
## Diámetro de 70 mm y longitud de 70 mm, racores de 1"

Diámetro (mm)	Longitud del tanque (mm)	Montaje	Cant. de calefactores tubulares	Potencia máxima	Tipo
70	70	Vertical u horizontal	1	1500 W (10 W / cm <sup>2</sup> ) 3000 W (20 W / cm <sup>2</sup> )	9SU107



Vertical (A)

Horizontal (E)



**Diá. del calefactor tubular:** 8 mm

**Material del calefactor tubular:** 316L (Incoloy 800 opcional)

**Cantidad de calefactores tubulares:** 1.

**Material del cuerpo:** acero inoxidable 304L (316L opcional)

**Material de los racores:** acero inoxidable 304L (316L opcional)

**Conexión de entrada:** BSPP de 1" macho cilíndrica

**Diámetro de salida:** BSPP de 1" macho cilíndrica

**Salida, entrada de la línea central:** coaxial

**Rosca de salida de aire:** BSPP de 3 / 8 (en el modelo horizontal)

**Termopozo (1):** acero inoxidable 304L de 10 x 8,5 mm de diá., longitud de 60 mm para el termofusible (Véase modelos de subensambles de termofusible al final de este catálogo). El termopozo de cobre está disponible bajo pedido. Este termopozo también se puede utilizar para un bulbo de termostato o un sensor de temperatura.

**Soporte de montaje del termostato de disco (2):** 1 soporte para termostato con copa extendida (véase modelos de termostatos al final del catálogo).

**Soportes de montaje en pared (3):** un soporte M5. También se puede utilizar para la conexión a tierra.

**Accesorios:** véase final de este catálogo.

### Productos estándar, tanques de acero inoxidable 304L, calefactores con revestimiento 316L

Referencias	Estilo	Carga superficial (W / cm <sup>2</sup> )	Diá. del elemento calefactor	Cant. de elementos calefactores	Tensión	Potencia
9SU107A615E00000	A	10	8	1	230 V	1,5 kW
9SU107A630E00000	A	20	8	1	230 V	3 kW
9SU107E615E00E00	E	10	8	1	230 V	1,5 kW
9SU107E630E00E00	E	20	8	1	230 V	3 kW

Los valores de potencia son los valores máximos posibles para una determinada carga superficial. Es posible reducir la potencia reduciendo la carga superficial.